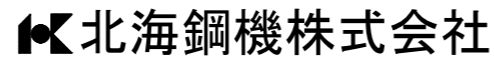


床型枠用 雪印Fデッキ設計・施工標準



作成: 2019年4月12日

床型枠用 雪印Fデッキの設計・施工は(社)公共建築協会「平成18年版 床型枠用鋼製デッキプレート(フラットデッキ)設計施工指針・同解説」による。

(社)公共建築協会H31.4
 評価 941-01009006号

1 集約品・材料

(1) 質量及び断面性能

板厚 mm	質量 (Z12の場合)		断面二次モーメント 10 ⁴ mm ⁴ /m	断面係数 10 ⁴ mm ³ /m
	kg/m ² (N/m ²)	kg/m (N/m)		
0.8	12.80 (127)	8.06 (80.0)	120	18.7
1.0	15.88 (157)	10.0 (98.9)	150	24.4
1.2	18.86 (186)	11.9 (117)	180	29.4
1.4	21.94 (216)	13.8 (136)	206	34.4

注) 断面二次モーメントは全断面有効断面係数は有効幅50tを考慮

(2) 使用材料

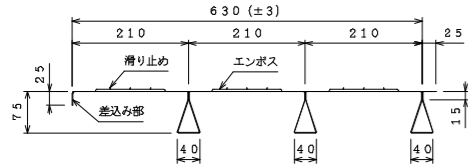
種類の記号	めっき付着量 記号	両面3点平均 最小付着量 g/m ²
SGCC, SGLCC (JIS G 3302)	Z12	120
	Z27	275

(3) 機械的性質

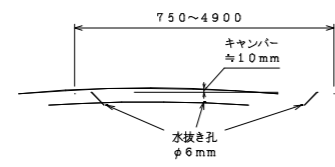
種類の記号	降伏点 N/mm ²	引張強さ N/mm ²
SGCC, SGLCC	205以上	295以上
SGC400	295以上	400以上

2 形状寸法

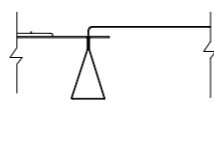
(1) 本体断面



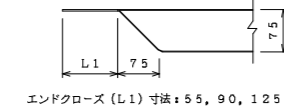
(2) 本体側面



(4) 接合部詳細図



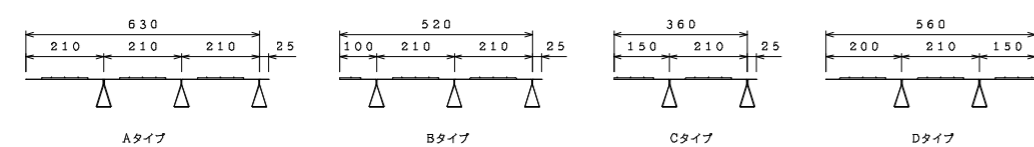
(3) エンドクローズ形状



(5) 平板(調整プレート)

板厚 mm	幅 mm	長さ mm
1.2	200	1,200 600
1.2	300	1,200 600
1.6	400	1,200 600

(6) 役物デッキプレート



3 設計資料

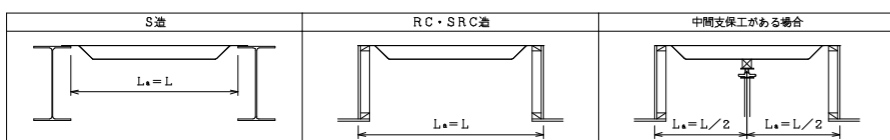
(1) 断面応力・たわみの計算及び許容値

項目	算定式
曲げ応力	S造 $\sigma = \frac{M}{Z} = \frac{WL^2}{8Z} \leq f_b$
	RC造 $\sigma = \frac{M}{Z} = \frac{WL^2}{8Z} \times 1.0^3 \leq \frac{f_b}{\alpha}$
たわみ	$\delta = \frac{5WL^4}{384EI} \times C \leq \frac{L \times 10^3}{180} + 5$
	支圧耐力 $P = WL \leq P_a$

デッキ板厚 (mm)	0.8	1.0	1.2
許容支圧荷重 (N/m)	9,800	14,700	19,600

(4) スパンの取り方

(スパンLは梁の内側間最大4.9mです)



注) RC造等 型枠に載せる施工において、スパンが3,000mmを超える場合は中間支保工が必要です。

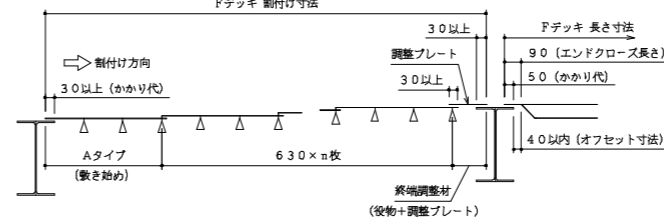
(5) スラブ厚さ別許容スパン早見表 (鉄筋コンクリート種別: 普通 単位質量 24 kN/m³ 施工時施工荷重: 1,470 N/m²)

スラブ厚 (mm)	中間支保工なし						中間支保工あり					
	S造またはRC造・SRC造のI類		RC造・SRC造のII類		RC造・SRC造のIII類		S造またはRC造・SRC造のI類		RC造・SRC造のII類		RC造・SRC造のIII類	
120	2,610	2,870	3,040	3,160	2,660	2,910	2,130	4,370	4,900	4,900	4,900	4,270
130	2,540	2,830	2,990	3,110	2,590	2,840	2,080	4,150	4,900	4,900	4,900	4,150
140	2,480	2,790	2,940	3,060	2,530	2,770	2,030	3,950	4,900	4,900	4,900	3,950
150	2,420	2,750	2,900	3,020	2,470	2,700	1,980	3,770	4,900	4,900	4,900	3,770
160	2,370	2,700	2,860	2,980	2,410	2,640	1,930	3,600	4,900	4,900	4,830	3,600
170	2,320	2,640	2,820	2,940	2,360	2,590	1,890	3,450	4,900	4,900	4,730	3,450
180	2,270	2,590	2,790	2,900	2,320	2,450	1,850	3,310	4,900	4,900	4,640	3,310
190	2,230	2,540	2,750	2,870	2,270	2,490	1,820	3,180	4,750	4,900	4,540	3,180
200	2,180	2,490	2,720	2,830	2,230	2,440	1,780	3,060	4,570	4,900	4,460	3,060
210	2,140	2,440	2,680	2,800	2,190	2,400	1,750	2,950	4,400	4,900	4,380	2,950
220	2,110	2,400	2,630	2,770	2,150	2,350	1,720	2,850	4,250	4,900	4,290	2,850
230	2,070	2,360	2,590	2,740	2,110	2,310	1,690	2,750	4,110	4,900	4,110	2,750
240	2,040	2,320	2,540	2,720	2,080	2,280	1,660	2,660	3,970	4,900	3,970	2,660
250	2,000	2,290	2,500	2,690	2,040	2,240	1,640	2,570	3,850	4,900	3,850	2,570
260	1,970	2,250	2,470	2,660	2,010	2,210	1,610	2,500	3,730	4,900	3,730	2,500
270	1,940	2,220	2,430	2,620	1,980	2,170	1,590	2,420	3,620	4,810	3,620	2,420
280	1,920	2,180	2,390	2,590	1,950	2,140	1,560	2,350	3,520	4,680	3,520	2,350
290	1,890	2,150	2,360	2,550	1,930	2,110	1,540	2,290	3,420	4,540	3,420	2,290
300	1,860	2,120	2,330	2,510	1,900	2,080	1,520	2,220	3,330	4,420	3,330	2,220

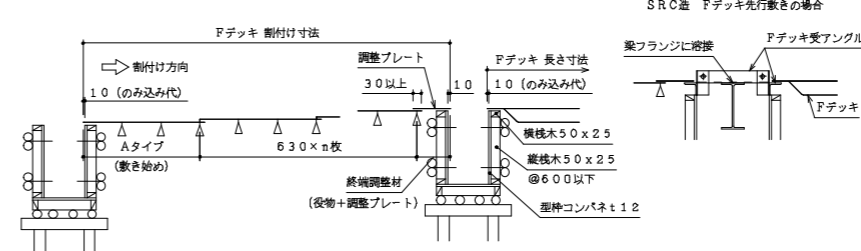
4 納まりの例

4-1 審り付け例

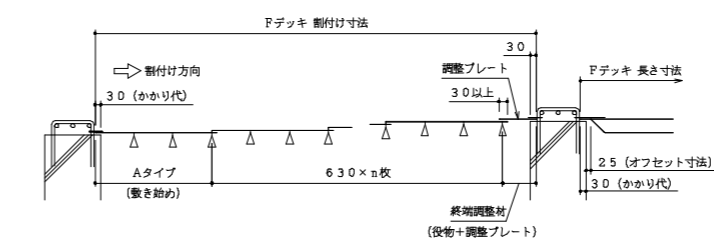
(1) 鉄骨造 (S造)



(2) 鉄筋コンクリート造 (RC造), 鉄骨鉄筋コンクリート造 (SRC造)



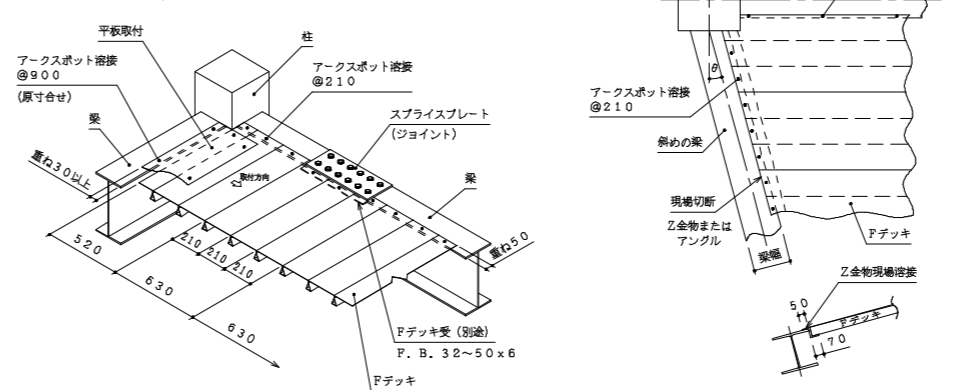
(3) RC置きスラブ (地中梁)



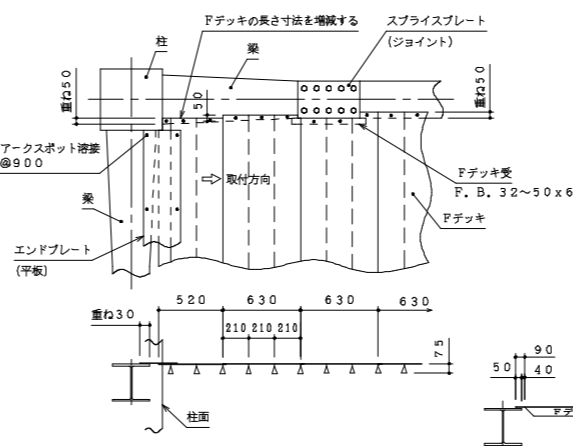
(2) S造 斜め梁部納まり

4-2 各階所の納まり例

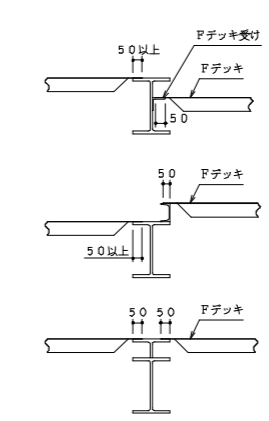
(1) S造 柱、継手プレート廻りの納まり



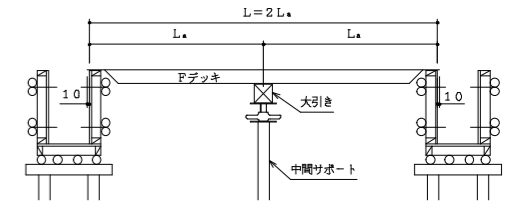
(3) S造 水平ハンチの納まり



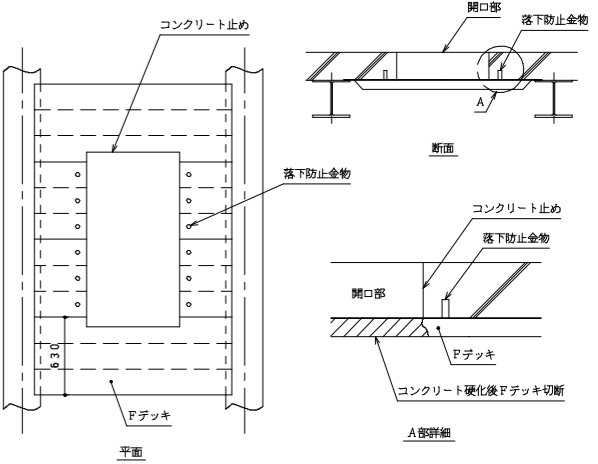
(4) スラブ段差の各種納まり



(5) 中間支保工設置



(6) 開口部の納まり (箱抜きの場合)



5 施工手順

項目	施工要領
1. 計画	(1) 工法、応力、たわみを確認し、前付図を作成する。 (2) 鉄骨や梁型枠の工程を充分考虑して施工計画を立てる。
2. 搬入・荷揚げ養生	(1) 事前に工事担当者と搬入時間、搬入経路、待機場所等を事前に打ち合わせを行う。 (2) 玉掛作業及び養生は有資格者が行う。 (3) 鉄骨梁や梁型枠の上に仮置きする場合は、過度の集中荷重がかからないように分散配置するとともに、掘削等で落下しないように養生する。
3. 敷き込み	(S造) (1) 敷き込み前に必ず梁上を掃除する。 (2) 柱廻り、梁接合部、梁接合部にデッキ受け材が施工阻害取り付いているか確認する。 (3) 前付図に載り、1枚目のデッキを、掛かり代を慎重に確認して敷き込む。 (4) 敷き込み後はデッキがスレ落ちたり、風で飛ばされたり、押さへたり、方向に注意すること。 (5) デッキ(標準品)と役物・調整プレートの重ね部はアークスポット溶接または、タッピングビス等で接合する。 (RC造・SRC造) (1) 梁型枠の強度、寸法、継ぎ木の取付状況等をチェックする。 (2) 前付図に載り、1枚目のデッキを、掛かり代を慎重に確認して敷き込む。 (3) 敷き込み後はデッキがスレ落ちたり、風で飛ばされたり、押さへたり、方向に注意すること。 (4) デッキ(標準品)と役物・調整プレートの重ね部はアークスポット溶接または、タッピングビス等で接合する。 (5) 脱型時にデッキが落下しないように、通常はデッキを梁型枠内に5~10mmのみ込ませるが、のみ込み代を確保出来ない場合は、落下防止材をデッキに取り付ける。 (置きスラブ) (1) 梁間隔が前付図通りか確認する。梁間隔が広い場合はFデッキの掛かり代を十分に確保できなく、Fデッキの強度に大きな影響を及ぼすので注意する。 (2) コンクリート面にFデッキを乗せ掛ける場合は、乗せ掛ける部は不陸がないように平坦にする。 (3) Fデッキとコンクリート梁との接合方法は、梁への影響を考慮し事前に検討する。
4. 切断・孔明け	(1) 切断はガス、プラズマ、電動のこ、カットグラインダー等、また、孔明けはホールソー、ドリル等を使用し、Fデッキの材質・形状を損なわないように行う。 (2) Fデッキを切断する場合は、下部作業の安全、他デッキ、梁等の養生に充分留意する。 (3) 点検口・スリブ等の開口は原則箱抜き型枠とし、コンクリート硬化後にFデッキを切断する。
5. その他	(1) RC・SRC造では梁型枠のデッキ型枠の交換工の役目をするため、梁型枠の取り外し時期については充分検討する。 (2) 中間サポートを使用する場合は、大引がFデッキのキャンバーを拘束しないように設置する。また、中間サポートの取り外しはコンクリートの強度が充分出た後に行う。 (3) Fデッキ敷き込み後、資材を仮置きする場合は取重量を超えた荷重がかからないように注意する。 (4) コンクリートの打設は、山(集中荷重)をつくらないように注意する。
特記	